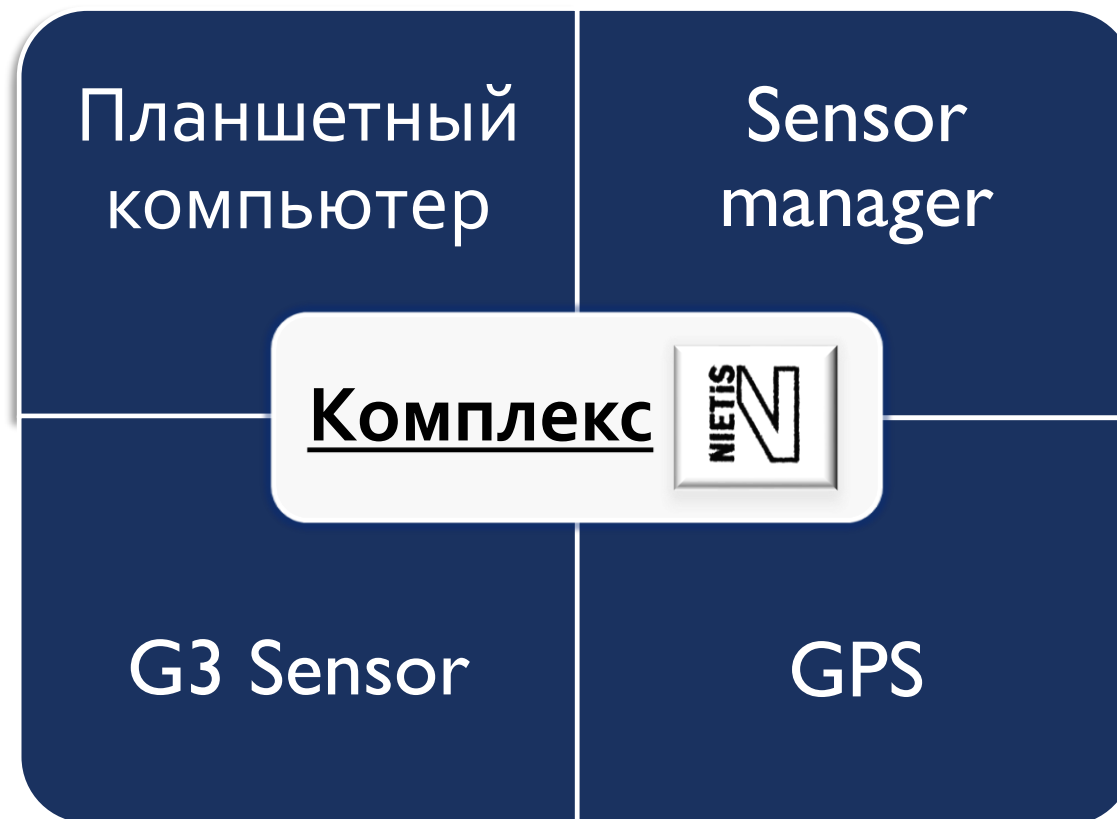


# ООО «НИЭТИС» РАЗРАБОТЧИК И ПРОИЗВОДИТЕЛЬ ОБОРУДОВАНИЯ



- В качестве импорта замещения мы разработали комплекс, который может полностью заменить оборудование компании WENCO
- Комплекс позволяет использовать текущее программное обеспечение компании WENCO
- Комплекс максимально взаимозаменяем
- Стоимость ниже
- Преимущества очевидны

- Поддержка текущей системы диспетчеризации компании WENCO
- Альтернативное оборудование
- Импортозамещение
- Разработки по ТЗ заказчика
- Дооснащение
- Ремонт



ТЕХНИЧЕСКОЕ РЕШЕНИЕ  
РАЗРАБОТАННОЕ КОМПАНИЕЙ NIETIS

Набор альтернативного оборудования на основе Sensor Manager. Который является терминалом сбора данных для карьерной и другой техники.



NBook TI 16



Sensor Manager



Связь

НАШЕ РЕШЕНИЕ СОСТОИТ ИЗ ТРЕХ ОСНОВНЫХ СОСТАВЛЯЮЩИХ

РАБОТА ТЕКУЩЕЙ СИСТЕМЫ WENCO ОСТАЕТСЯ БЕЗ ИЗМЕНЕНИЙ

# ОБОРУДОВАНИЕ ПРИМЕНЯЕМОЕ В КОМПЛЕКСЕ NIETIS ПРИМЕР КОНФИГУРАЦИИ ДЛЯ HD1500-8 - KOMATSU



## GPS NG-02 I

- Высокоточная антенна
- Универсальный крепёж



## NBook T86L

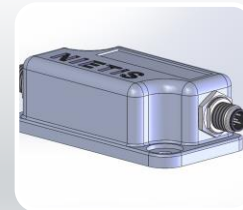


- Установленный интерфейс оператора WENCO
- ПО NIETIS для интеграции
- Брендированное оборудование



## SENSOR MANAGER

- Сбор данных (аналоговые/цифровые, RS232, CAN)
- Совместная работа с ПО WENCO передача данных на сервер



## G3 SENSOR

- Мониторинг дорог
- Работа по шине CAN

# ОБОРУДОВАНИЕ ПРИМЕНЯЕМОЕ В КОМПЛЕКСЕ NIETIS ПРИМЕР КОНФИГУРАЦИИ ДЛЯ СБШ-250-ХХ



## Высокоточный GPS ресивер GN- 121

- Стандартная установка
- Удобный внешний приемник

## NBook T116L



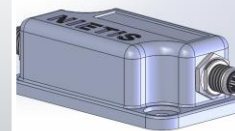
- Установленный интерфейс оператора WENCO
- ПО NIETIS для интеграции
- Брендированное оборудование

## SENSOR MANAGER



- Сбор данных (аналоговые/цифровые, RS232, CAN)
- Совместная работа с ПО WENCO передача данных на сервер
- Подключение датчика глубиномера

## G3 SENSOR



- Контроль положения мачты
- Работа по шине CAN

# NBOOK T86L

- Защищенный планшет
- Модель NBook T86L
- Класс защиты IP 67
- Температура (Рабочая) -20 ~ +60 °C
- Температура (Хранения) -30 ~ +70 °C
- Относительная влажность (Рабочая) 5% - 95%
- Диагональ экрана, дюйм 8
- Разрешение экрана 1280 x 800
- Поверхность экрана Глянцевая
- Яркость экрана, nits 320 | 700
- Тип сенсорного экрана Емкостной Multitouch
- Поддержка ОС Windows 10 / Android 5.1
- Производитель процессора Intel



# NBOOK T116L

- Защищенный планшет
- Модель NBook T116L
- Класс защиты IP 67
- Температура (Рабочая) -20 ~ +60 °C
- Температура (Хранения) -30 ~ +70 °C
- Относительная влажность (Рабочая) 5% - 95%
- Диагональ экрана, дюйм 11,6
- Разрешение экрана 1280 x 800
- Поверхность экрана Глянцевая
- Яркость экрана, nits 500 | 700 | 1000
- Тип сенсорного экрана Емкостной Multitouch
- Поддержка ОС Windows 10 / Android 5.1
- Производитель процессора Intel



# SENSOR MANAGER SM-L1.5



- Тип Моноблок
- Модель SM-L1.5
- Класс защиты IP 65
- Температура (Рабочая) -20 ~ +60 °С
- Температура (Хранения) -30 ~ +70 °С
- Относительная влажность (Рабочая) 5% - 95%
- Производитель ООО НИЭТИС



# ВЫСОКОТОЧНАЯ АНТЕННА GPS NG-021

- GPS, Glonass
- Модель NG-021 (аналог NOVATEL)
- Класс защиты IP 68
- Температура (Рабочая) -40 ~ +75 °C
- Температура (Хранения) -30 ~ +70 °C
- Относительная влажность (Рабочая) 5% - 95%
- Производитель ООО НИЭТИС
- Возможно использование в стандартной точности



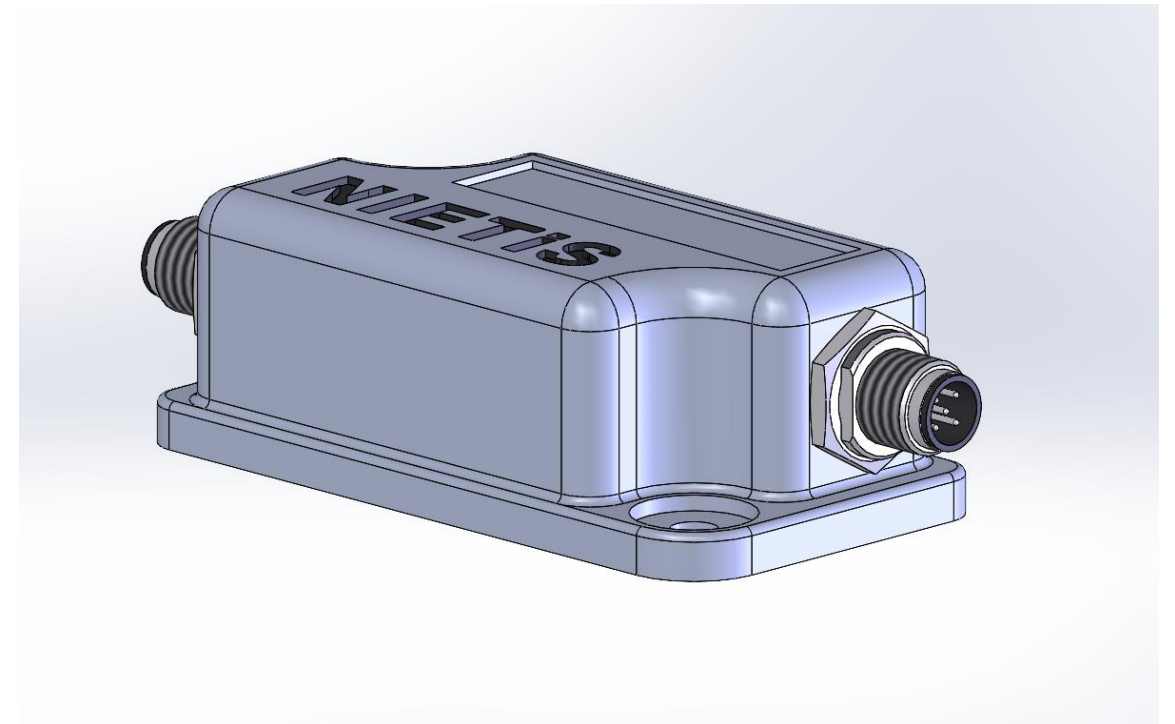
# ВЫСОКОТОЧНЫЙ GPS РЕСИВЕР GN- 121 UBLOX



- GPS, Glonass
- Модель GN- 121 UBLOX (аналог Trimble)
- Класс защиты IP 67
- Температура (Рабочая) -40 ~ +75 °С
- Температура (Хранения) -30 ~ +70 °С
- Относительная влажность (Рабочая) 5% - 95%
- Производитель ООО НИЭТИС

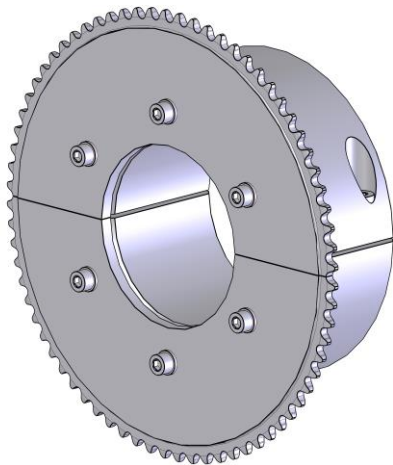
# G3 SENSOR

- Тип разъемов M12
- Модель G3 SENSOR (аналог NAVATRON, MOBA, WENCO)
- Класс защиты IP 68
- Температура (Рабочая)  $-50 \sim +75 \text{ }^{\circ}\text{C}$
- Температура (Хранения)  $-30 \sim +70 \text{ }^{\circ}\text{C}$
- Относительная влажность (Рабочая) 5% - 95%
- Производитель ООО НИЭТИС



# МЕХАНИКА ГЛУБИНОМЕРА

Изготовление под заказ по тех. заданию заказчика



Готовые блоки и звезды в наличии

- Блок привода Sandvik (S2-022-35/40)
- Большая звезда для DML (D1-022-35/40)
- Большая звезда для СБШ-250 (С2-022-35/40)
- Малая звезда привода (N35-022/ N40-022)

Материал сталь

Температура (Рабочая) -60 ~ +90 °С

Производитель ООО НИЭТИС

## ПРЕИМУЩЕСТВА НАШЕГО РЕШЕНИЯ

Собственное производство

Сделано в России

Поддержка 24/7



**NIETIS**  
**N**

**СПАСИБО ЗА  
ВНИМАНИЕ!**

ООО «НИЭТИС»

Г. НОВОСИБИРСК

8 (383) 31-030-13

[WWW.NIETIS.RU](http://WWW.NIETIS.RU)

[INFO@NIETIS.RU](mailto:INFO@NIETIS.RU)